

## Профильные системы MSR BR100 для больших нагрузок

Несущий алюминиевый профиль MSR BR100 - профиль будущего - прочный и универсальный, например, для потолков, предназначенных для монтажа рентгеновского оборудования от стены к стене или в виде поля нагрузки.

Он предназначен для монтажа, например, рентгеновских аппаратов средней или большой тяжести, вспомогательного медицинского оборудования или иных монтируемых на потолке устройств **до точечной нагрузки 15 кН**.

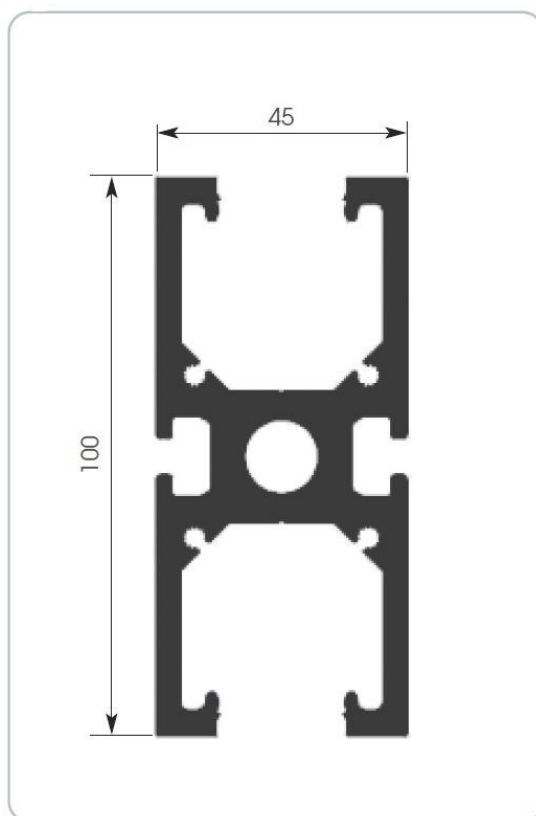
Этот профиль отвечает интернациональным стандартам в части приемных пазов и поэтому в любой позиции подходит для всех известных установочных шпонок.

Рекомендуемые  
расстояния между  
опорами при  $f=1,0$  мм

6,0 кН = 860 мм

8,0 кН = 780 мм

15 кН = 670 мм



## Принадлежности | защитная планка MSR

для визуальной нижней защиты алюминиевых профилей.

Защитные планки MSR имеют порошковое покрытие, что гарантирует высокое качество продукта. Благодаря этому обеспечивается полная защита профиля, его гигиеничность, а также возможность его мойки и дезинфекции.



**По запросу мы вышлем Вам всю подробную информацию. Позвоните нам!**