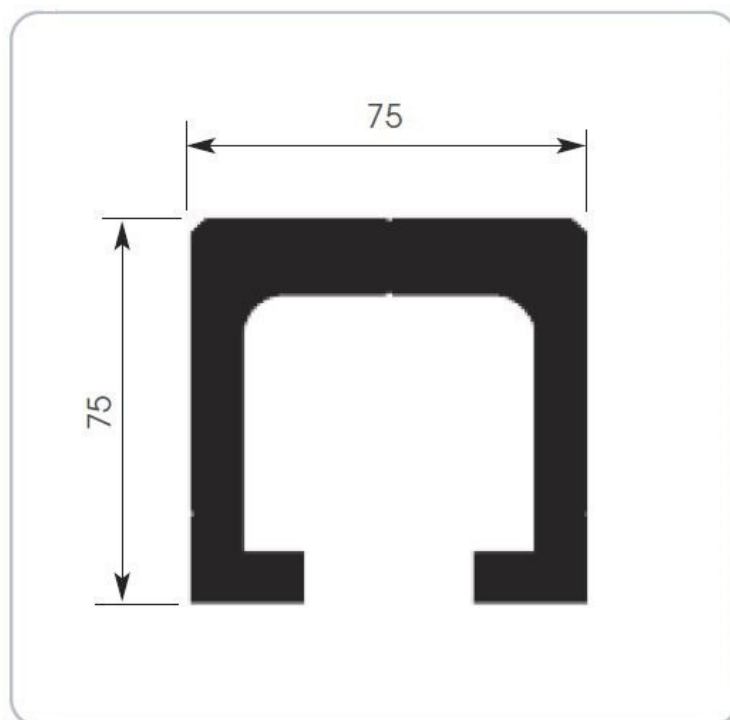


## Профильные системы для больших нагрузок MSR | HD75

Несущий профиль MSR HD75 является удачной альтернативой стальному профилю благодаря оптимальному соотношению цены-качества. Он применяется для непосредственного монтажа под несущим перекрытием. Благодаря незначительному собственному весу и небольшому числу точек крепления профиль MSR-HD75 способствует разгрузке структуры здания.

Профиль MSR-HD75 может также использоваться в качестве большепролетных балок и для монтажа панелей пола. Идеально подходит для статических переводов и экстремально высоких нагрузок на бетонные потолки, **до точечной нагрузки 25 кН.**





THE PIONEER. SINCE 1987.

**MSR Röntgenraumtechnische Systeme GmbH**

Auf dem Wehrt 36 | D-54584 Jünkerath

Tel. +49 (0)6597/9537-0 | Факс. +49 (0)6597/4844

E-Mail [info@msr-roentgentechnik.de](mailto:info@msr-roentgentechnik.de) | [www.msr-roentgentechnik.de](http://www.msr-roentgentechnik.de)