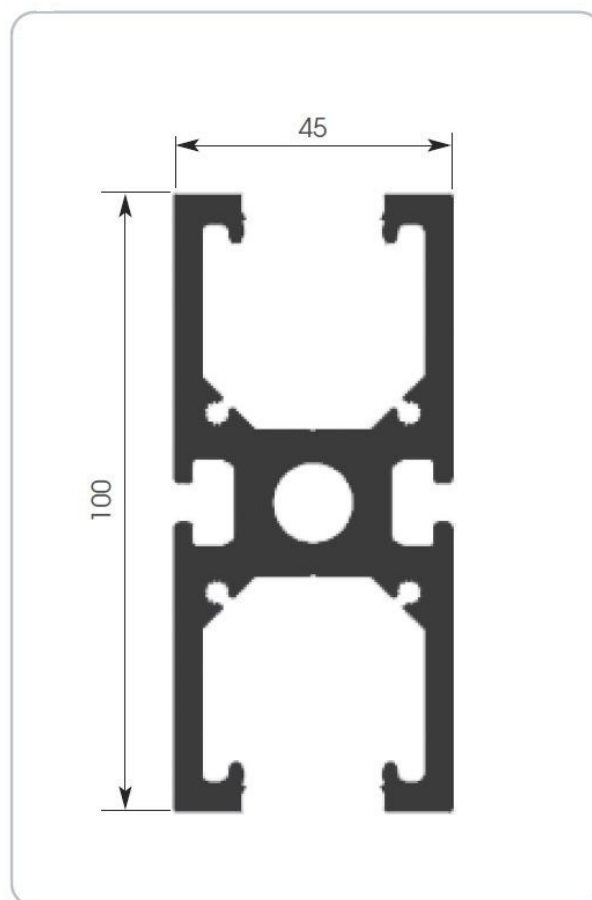
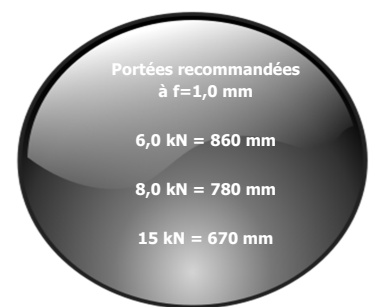


Technique de profilé pour charge lourde | BR100

Le profilé support MSR en aluminium BR100 de demain - fort, polyvalent, par exemple pour les plafonds à charge lourde de radiologie, de mur à mur ou sous forme de panneau de charge.

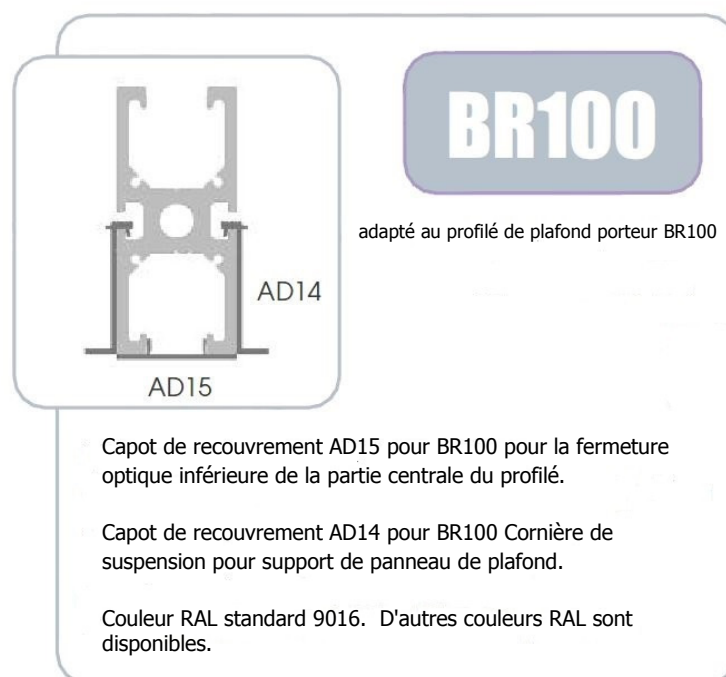
Il permet de recevoir les appareils de radiologie de poids moyen à lourd, les appareils d'assistance médicale ou les autres objets suspendus au plafond, **jusqu'à une charge ponctuelle de 15 kN.**

Ce profilé répond aux exigences internationales concernant les rainures de réception, de manière à permettre tous les coulisseaux connus à n'importe quelle position.



Accessoires | MSR capot de recouvrement pour la fermeture optique inférieure des profilés en aluminium.

Les capots de recouvrement MSR sont thermolaqués, ce qui garantit une qualité maximum des produits. La fermeture des profilés est ainsi garantie de manière parfaite, est homologuée par les normes hygiéniques et est lavable et désinfectable.



Nous serons heureux de vous adresser toutes les informations détaillées.
Appelez-nous !