

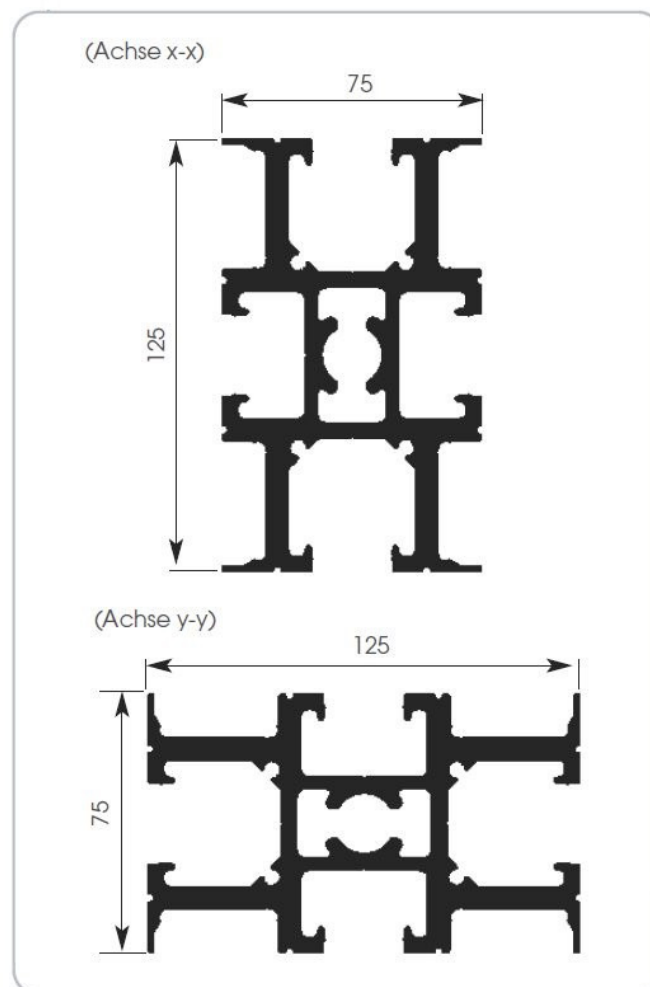
MSR Schwerlast-Profiltechnik | BR125

Das MSR Profil BR125 ist als Multifunktionsprofil einsetzbar. Hierdurch ergeben sich zahlreiche technische Möglichkeiten. Große Spannweiten und das Tragen hoher Lasten sind die eindeutigen Vorteile dieses Profils. Durch Befestigung mit einer geringeren Anzahl an Abhängepunkten wird die vorhandene Rohdecke bzw. Rohboden weniger geschwächt. Das Profil MSR-BR125 kann vertikal und horizontal eingesetzt werden (75 oder 125 mm).

Diese Profiltechnik dient zur Aufnahme von hohen Lasten oder als verdrehsichere Unterkonstruktion wie z.B. für Versorgungsampeln **bis zu einer Punktlast von 60 kN.**

Der Anschluss an leichte Deckensysteme ist jederzeit möglich.

Empfohlene Stützweiten bei $f=1,0$ mm	
(x-x)	(y-y)
3,0 kN = 1610 mm	3,0 kN = 1150 mm
5,0 kN = 1360 mm	5,0 kN = 970 mm
7,0 kN = 1210 mm	7,0 kN = 870 mm
8,0 kN = 1160 mm	8,0 kN = 830 mm
13 kN = 990 mm	13 kN = 710 mm
15 kN = 940 mm	15 kN = 675 mm
18 kN = 885 mm	18 kN = 635 mm



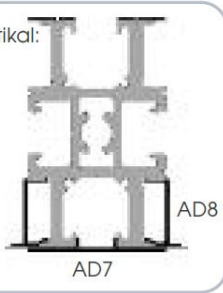
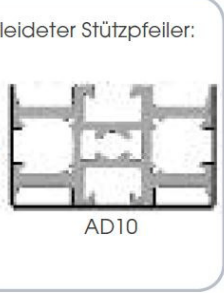
Vorteile:

- Ein Profil, mit dem hohe Lasten mit höchster Präzision deckenhängend oder bodenstehend montiert werden können (z.B. Hybrid OP mit Philips Gerätetechnologie)
- MSR-BR125 ist das perfekte Profil für statische Wechsel zum Überbrücken großer zugearbeiteter Flächen
- Als Weitspannträger und optimal verkleideter Stützpfiler einsetzbar
- **MSR-BR125 ist ebenfalls für Unterkonstruktionen von Bodenplatten & Sliding Gantries perfekt einsetzbar**

Zubehör | MSR Abdeckleiste

zum unteren optischen Verschluss der Aluminiumprofile.

MSR Abdeckleisten sind pulverbeschichtet und garantieren dadurch höchste Produktqualität. Der Verschluss der Profile ist hierdurch absolut gewährleistet, hygienisch zugelassen, abwaschbar und desinfizierbar.

<p>vertikal:</p>  <p>BR125</p> <p>passend zum tragfähigen Deckenprofil BR125</p> <p>MSR Abdeckleiste AD7 für BR125 zum unteren optischen Verschluss des Profils</p> <p>MSR Abdeckleiste AD8 für BR125 seitlicher Einhängewinkel zur Deckenplattenauflage, Bandraster 100mm</p>	<p>verkleideter Stützpfiler:</p>  <p>BR125</p> <p>passend zum tragfähigen Deckenprofil BR125</p> <p>MSR Abdeckleiste AD7 für BR125 zur seitlichen Verkleidung eines Stützpfilers</p> <p>MSR Abdeckleiste AD10 für BR125 zum optischen Verschluss eines Stützpfilers altern. Bandraster 125 mm</p>
---	---

Standard-RAL Ton 9016. Andere RAL-Farben möglich.

Alle Detailinformationen senden wir Ihnen gerne zu. Rufen Sie uns an!