

MSR Schwerlast-Profiltechnik | BR100

Das MSR Aluminium Tragprofil BR100 - Profil der Zukunft - Stark & vielfältig z.B. für Röntgen-Schwerlastdecken von Wand zu Wand oder in Form eines Lastfeldes.

Es dient zur Aufnahme von z.B. mittelschweren bis schweren Röntgengeräten, medizinischen Hilfseinrichtungen oder sonstigen deckenhängenden Einbauten **bis zu einer Punktlast von 15 kN.**

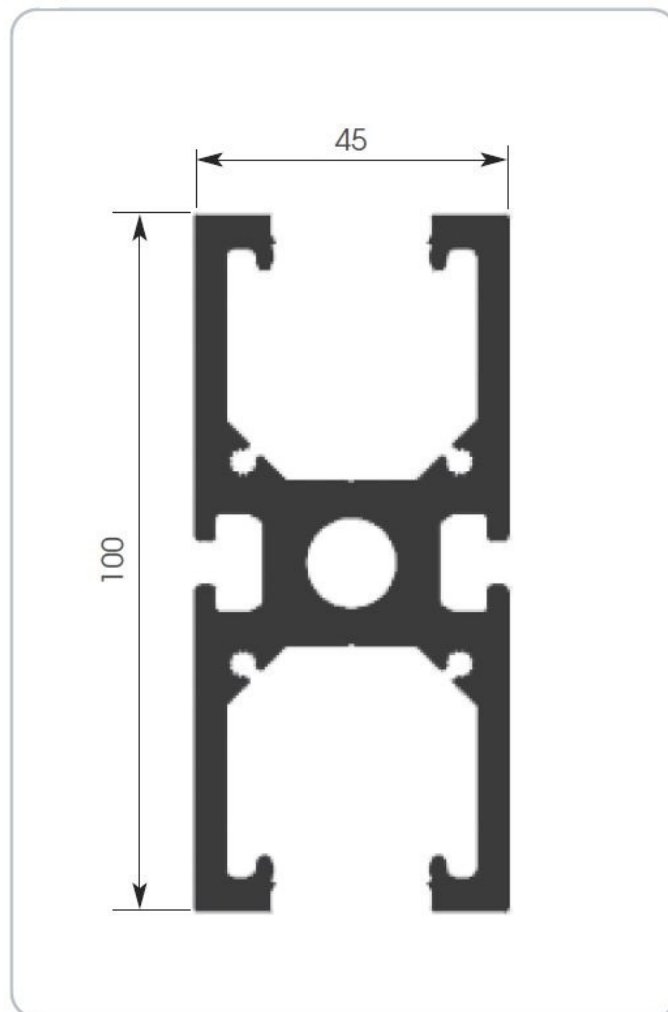
Dieses Profil erfüllt die internationalen Vorgaben bzgl. der Aufnahmenuten, so dass alle bekannten Nutzensteine an jeder Position einlegbar sind.

Empfohlene Stützweiten
bei $f=1,0$ mm

6,0 kN = 860 mm

8,0 kN = 780 mm

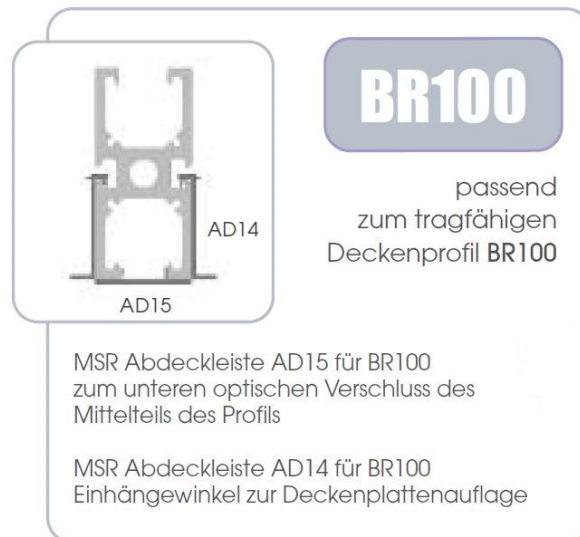
15 kN = 670 mm



Zubehör | MSR Abdeckleiste

zum unteren optischen Verschluss der Aluminiumprofile.

MSR Abdeckleisten sind pulverbeschichtet und garantieren dadurch höchste Produktqualität. Der Verschluss der Profile ist hierdurch absolut gewährleistet, hygienisch zugelassen, abwaschbar und desinfizierbar.



Standard-RAL Ton 9016. Andere RAL-Farben möglich.

Alle Detailinformationen senden wir Ihnen gerne zu. Rufen Sie uns an!